



V O L K S F L U G Z E U G

SkyRanger SW

Als Bausatz oder Fertigflugzeug

- übersichtliche Konstruktion, leichtes Gewicht, hohe Zuladung
- leicht zu montieren, zu warten und zu reparieren
- unschlagbar günstig in der Anschaffung und im Unterhalt
- wendig, flott, leichtes Handling und überdurchschnittliche Flugleistungen



Das VOLKSFLUGZEUG SkyRanger SW wird als Schnellbausatz geliefert. Die vorgefertigten Teile ermöglichen es, dass zwei Personen in kürzester Zeit, das Flugzeug flugfertig montieren können.

Wer nicht selbst montieren möchte, kann das flugfertige Flugzeug mit allen Optionen bei uns bestellen, einsteigen und fliegen.

Die Montage der Flugzeuge erfolgt in einem von der EASA zertifizierten luftfahrttechnischen Betrieb (LTB) nach strengen Qualitätsvorschriften.

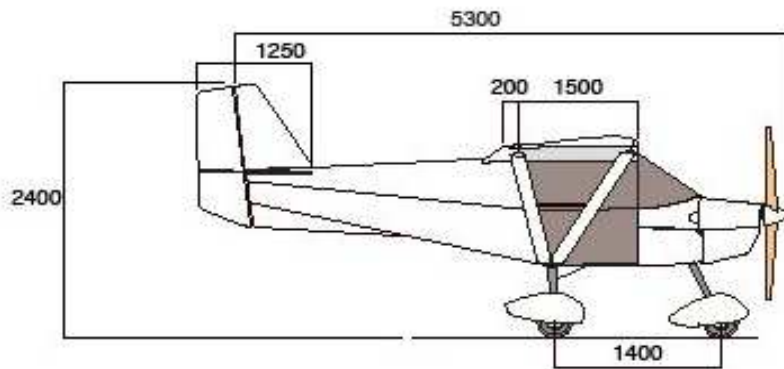
Die einzelnen Arbeitsschritte werden dokumentiert und von einem Prüfer gegengezeichnet.



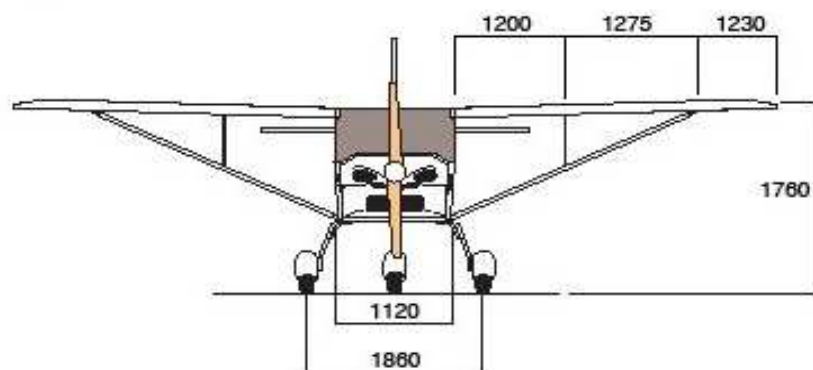
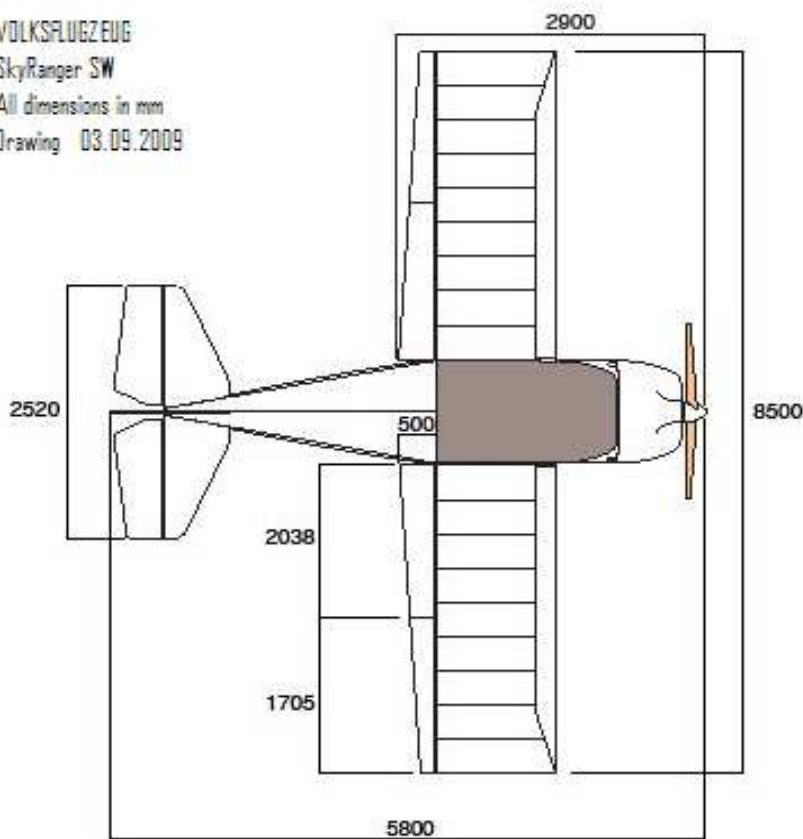
Stempel der VOLKSFLUGZEUG Vertretung

Homepage: www.volksflugzeug.eu
E-Mail: info@volksflugzeug.eu
Tel. +49 (0) 6136 81055
Fax. +49 (0) 06136 85466

Dreiseitenansicht



VOLKSFLUGZEUG
SkyRanger SW
All dimensions in mm
Drawing 03.09.2009



Technische Daten

Maße und Gewichte

Länge	5,80 m
Höhe Tragflächen	2,00 m
Spannweite	8,50 m
Flügelfläche	13,00 m ²
Leergewicht, flugfertig	250,00 kg
Gewicht max. UL-Flugzeug	472,50 kg
Zuladung max. ca.	222,50 kg
Gepäckzuladung bis	50,00 kg
Sichere Bruchlast bei 540 kg	+6g / -4g

Leistungsdaten

Geschwindigkeit VNE	206 km/h
Geschwindigkeit, Reise	135 - 180 km/h
Geschwindigkeit für bestes Steigen	95 km/h
Steigrate je nach Motorisierung	3,5 - 6 m/s
Mindestgeschwindigkeit	63 km/h
Gleitzahl bei 90 km/h	10
Startrollstrecke	80 - 150 m
Landerollstrecke	130 m

Reichweite

Tankinhalt	45 - 60L
Verbrauch	10 - 15 L/h
Max Flugzeit	3,5 - 4 h

Motoren der Firma Sauer Flugmotorenbau GmbH

S625R (65PS)

S950R100 (100PS)

S1900UL (70PS)

Preis

- Bausatz ab **14.700 EUR** netto - Flugfertig mit Rettungsgerät und Funk ab **33.176,00 EUR** netto.

Alle Preise ab Werk, ohne Verpackung und MwSt.

Stempel der VOLKSFLUGZEUG Vertretung

Homepage: www.volksflugzeug.eu
E-Mail: info@volksflugzeug.eu
Tel. +49 (0) 6136 81055
Fax. +49 (0) 06136 85466